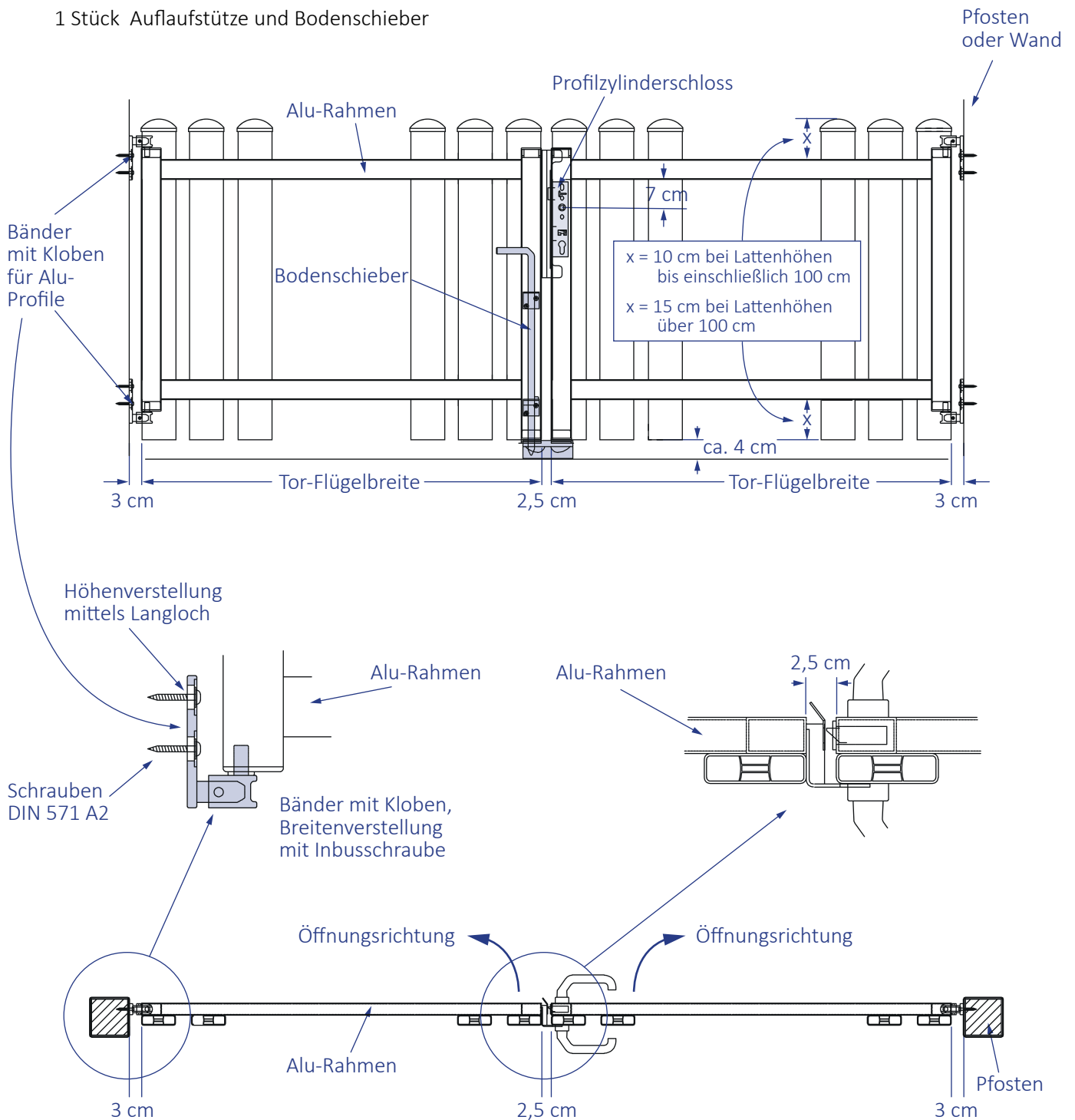
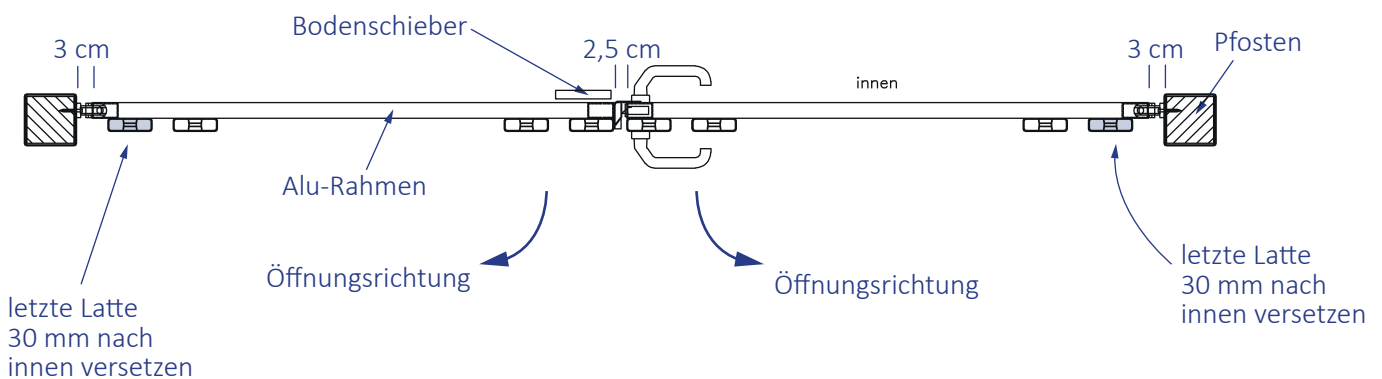
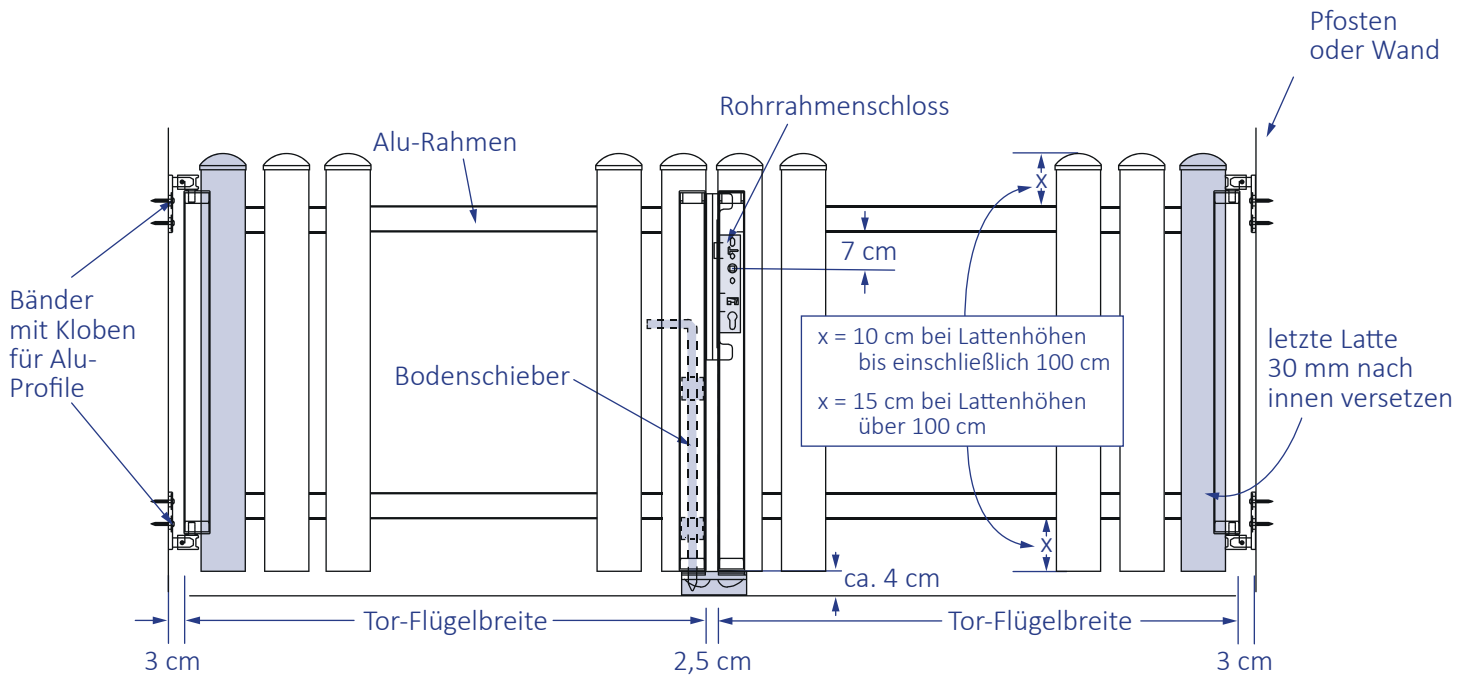
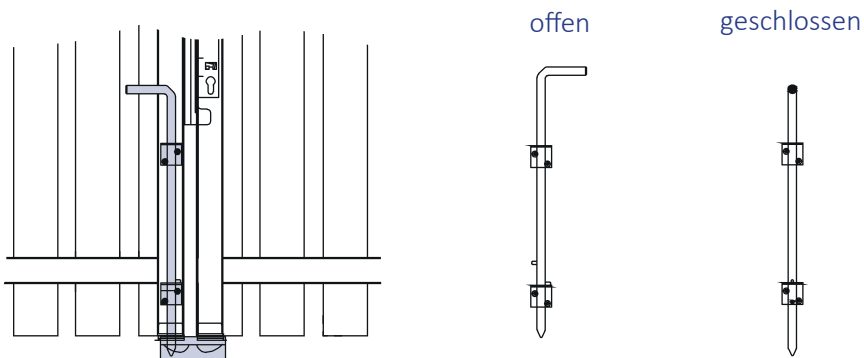


- 4 Stück 2-dimensional verstellbare Bänder mit Kloben für Alu-Profile
- 8 Stück Schrauben DIN 571 A2 6 x 40 mm mit Beilagscheiben
- 1 Stück Rohrrahmenschluss mit 35 mm Dorn mit 5 mm vorstehender Falle (Standard ohne Zylinder), für Tore DIN links und rechts verwendbar
- 1 Stück Auflaufstütze und Bodenschieber





Positionierung des Bodenschiebers



2 Stück Halte- / Führungswinkel in V2A-Stahl inkl. Schrauben DIN 571 A2 6 x 30 mm mittig senkrecht auf der Rückseite des Alu-Rahmens positionieren

Auflaufstütze an Bodenschieber ausrichten und am Boden aufdübeln bzw. einbetonieren