

Bitte beachten Sie: Vor Montage diese Montageanleitung sorgfältig durchlesen!
Bei Schäden, die durch Nichtbeachtung der Montage hinweise erfolgen, **erlöschen alle Ihre Garantie- und Gewährleistungsansprüche** gegen die DURALife by Schiller GmbH.

1. Pfosten setzen

Setzen Sie die Pfosten senkrecht. Beachten Sie die erforderlichen Abstände zur Befestigung der Zaunfelder.

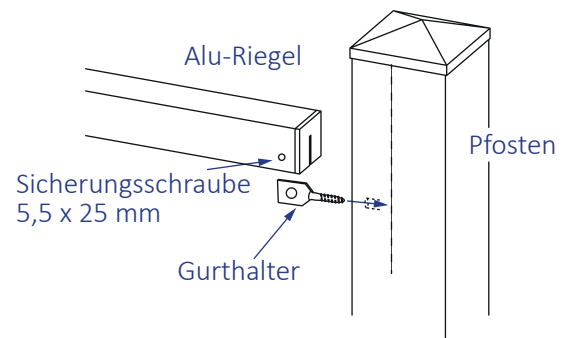
ALU-Pfosten Typ AC:	Pfostenanker 76 x 76 mm mit Holzinlay kurz für Aluminiumpfosten 80 x 80 mm
ALU-Pfosten TYP AD:	Pfosten, direkt ca. 50 cm in den Boden einbetoniert
Kunststoff-Pfosten Typ A:	Pfostenanker 100 x 100 mm zum aufdübeln auf ein vorhandenes Fundament
Kunststoff-Pfosten TYP B:	Pfosten, direkt ca. 50 cm in den Boden einbetoniert

2. Befestigung der Alu-Riegel

Drehen Sie zuerst die Gurthalter in der gewünschten Höhe bis zum Anschlag in den Pfosten (in das Holzinlay) ein.

Dann bohren Sie ein Loch, \varnothing 5 mm, für die Sicherungsschraube in den Alu-Riegel.

Schieben Sie den unten geschlitzten Alu-Riegel auf die Gurthalter und sichern Sie den Alu-Riegel mit beiliegender Schraube, 5,5 x 25 mm (nicht vergessen, die Abdeckkappe auf die Schraube zu stecken).



3. Paneele anbringen

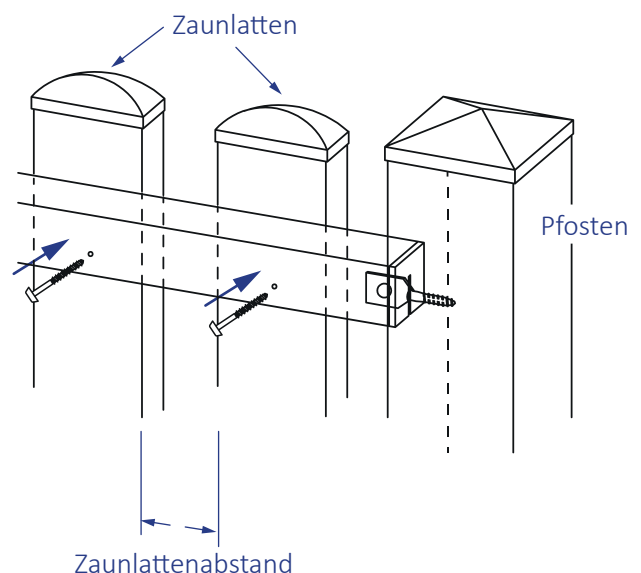
Dazu ermitteln Sie zunächst den Abstand zwischen den Zaunlatten und reißen diesen auf dem Alu-Riegel an.

Die Zaunlatten werden dann mit den beiliegenden Schrauben, 5,5 x 50 mm, von der Riegel-seite aus angeschraubt (wegen der besseren Stabilität im unteren Drittel des Alu-Riegels).

Die Schraube geht dabei ganz durch den Alu-Riegel und bohrt sich bis zur Hälfte in die Zaunlatte ein.

Abschließend decken Sie die Schraubköpfe mit den beiliegenden Abdeckkappen ab.

Hinweis: Bei Zaunfertigteilen (Gartenzaun-Modell Ecoline) entfällt Position 3. Nur die Zaunfelder, wie in Position 1 und 2 beschrieben, einhängen und mit der Sicherungsschraube sichern.



Ansicht von der
Alu-Riegel-Seite aus

Zaunlattenabstand