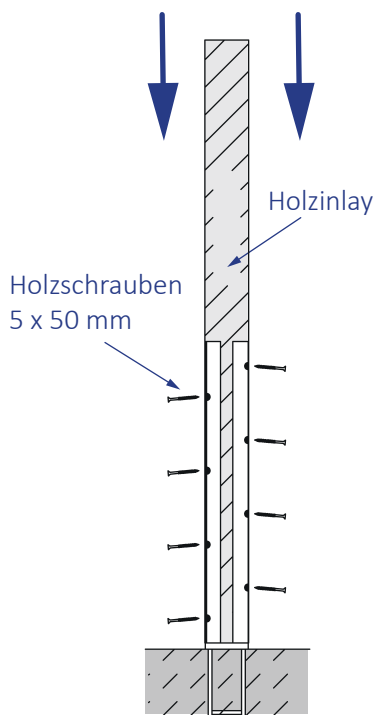
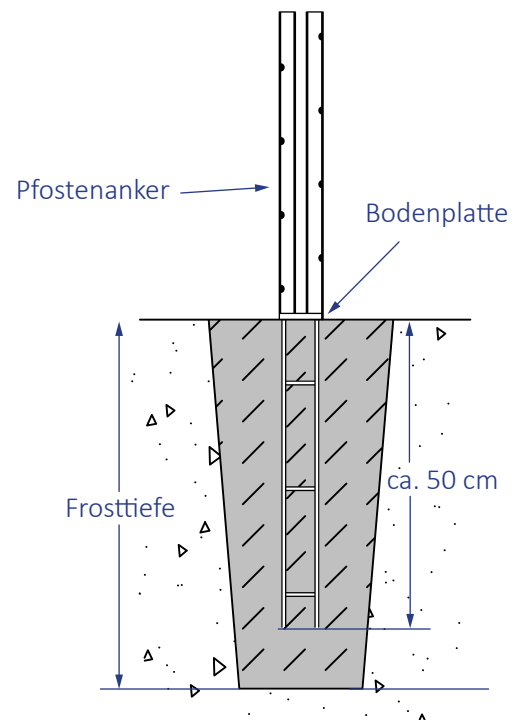


## 1. Vorarbeiten

Messen Sie entsprechend der jeweiligen Pfostenachsmaße aus und graben Sie die Pfostenlöcher bis zur Frosttiefe.

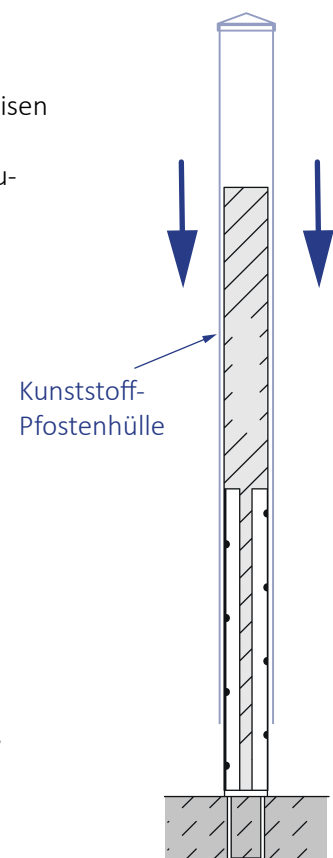
Füllen Sie etwas Beton in das gegrabene Loch und stellen Sie den Pfostenanker in den Beton. Die Bodenplatte des Ankers soll etwa in Höhe der Oberkante des Geländes sein. Richten Sie dem Pfostenanker mit der Wasserwaage aus, dass er senkrecht steht.

Füllen Sie das Loch mit Beton aus und überprüfen Sie noch einmal den senkrechten Stand des Pfostenankers. Streichen Sie den Beton mit einer Kelle glatt.



## 2. Montage des Holzinlays

Setzen Sie das Holzinlay zwischen die Winkelisen auf die Bodenplatte des Pfostenankers und verschrauben Sie es mit 5 x 50 mm Holzschrauben durch die Löcher in den Winkelisen.



## 3. Montage der Kunststoff-Pfostenhülle

Schieben Sie die Kunststoff-Pfostenhülle über das Holzinlay und den Pfostenanker, bis die Hülle am Boden aufsteht.