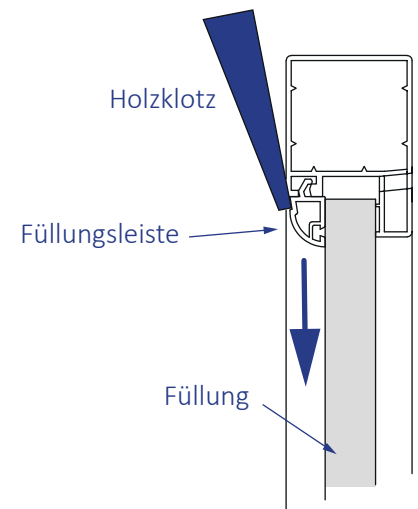


Bitte beachten Sie: Bei Temperaturen unter + 10°C besteht Bruchgefahr! Bei Schäden, die durch Nichtbeachtung der Montagehinweise erfolgen, erlöschen alle Ihre Garantie- und Gewährleistungsansprüche gegen die DURALife by Schiller GmbH.



1 Setzen Sie den Holzklötz schräg an der Kante der Füllungsleiste an und schlagen Sie mit dem Hammer in Richtung Füllung.



2 Ziehen Sie die nun gelöste Füllungsleiste aus ihrer Führung.



3 Entnehmen Sie die Füllungsleiste und legen Sie sie beiseite.



4 Nachdem Sie alle vier Füllungsleisten entfernt haben, können Sie die Füllung entnehmen und z. B. eine beschädigte Lamelle austauschen.



5 Der Wiedereinbau der Füllung erfolgt in umgekehrter Reihenfolge. Wenn die Füllung eingelegt ist, Füllungsleisten nacheinander mit der Hand in ihre Führungen eindrücken.



6 Abschließend klopfen Sie die Füllungsleisten mit dem Hammer und dem Holzklötz wieder fest.